

PALAU



L1 (-18)

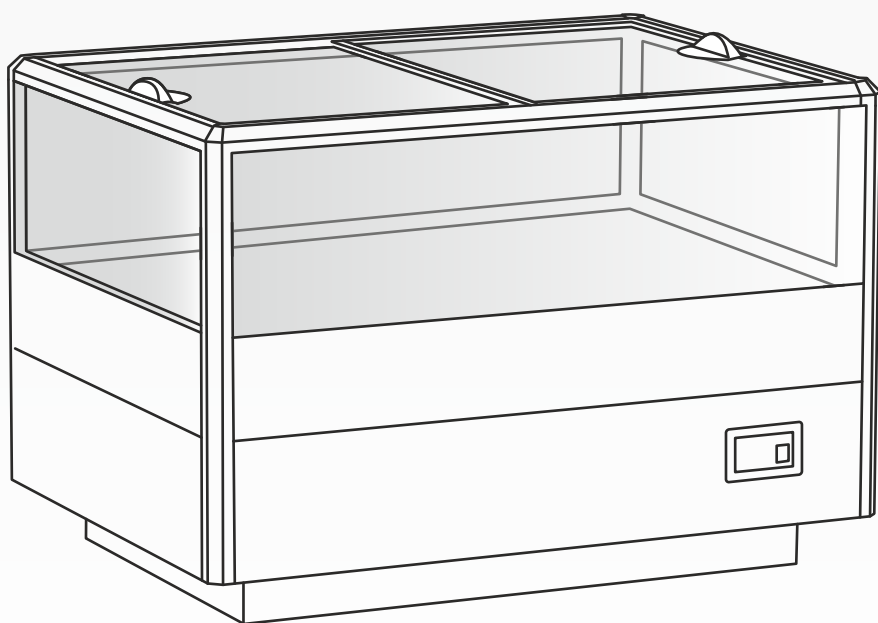
M2 (-1...+7)

B (A+)

технические характеристики

Морозильная бонета на встроенном холоде

Условия эксплуатации: температура в помещении от 16 до 25°C, влажность не более 60%

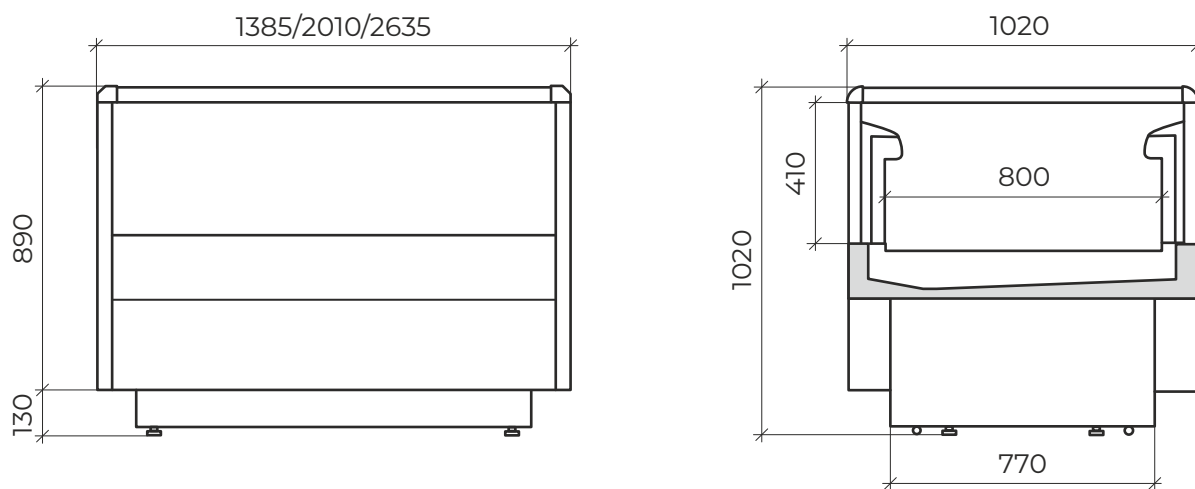


Характеристика	Единица измерения	Типоразмер оборудования		
		125	187	250
Температура полезного объема при температуре окружающего воздуха +25°C и относительной влажности 60%	°C	-22... -18/ -1...+7		
Длина без боковин/с боковинами	мм	1250/ 1385	1875/ 2010	2500/ 2635
Ширина	мм	1020		
Высота	мм	1020		
Глубина выкладки	мм	800		
Площадь загрузки	м ²	1,0	1,5	2,0
Объем загрузки	м ³	0,63	0,95	1,26
Полезный объем	м ³	0,25	0,37	0,5
Длина в упаковке	мм	1550	2180	2800
Ширина в упаковке	мм	1200		
Высота в упаковке	мм	1170		
Вес без упаковки/ в упаковке	кг	220/274	300/375	365/455
Холодопроизводительность	Вт	600	980	1200
Электроэнергия, потребляемая за сутки	кВт/ч	17,9 (8,9)	28,7 (13,5)	35,9 (17,8)
Потребляемая мощность в режиме охлаждения	Вт	655 (750)	1040 (1130)	1311 (1500)
Потребляемая мощность в режиме оттайки	Вт	1530	2210	3070
Максимальный ток	А	6,7 (6,8)	11,3 (10,9)	13,3 (13,6)
Электропитание (номинальное напряжение - частота)	В - Гц	220 - 50 - 1		
Степень защиты электрооборудования	код	IP 20		
Устройство управления	Тип	Электронный контроллер		
Хладагент	Тип	R404A		
Уровень шума	Дб	Ниже 69		

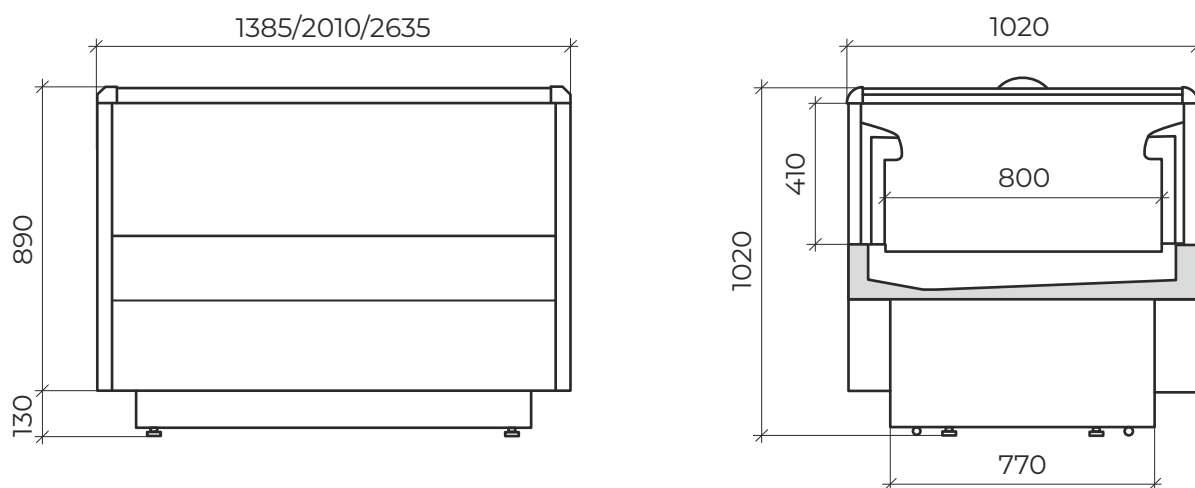
PALAU с раздвижными крышками

Характеристика	Единица измерения	Типоразмер оборудования		
		125	187	250
Температура полезного объема при температуре окружающего воздуха +25°C и относительной влажности 60%	°C	-22... -18/ -1...+7		
Длина без боковин/с боковинами	мм	1250/ 1385	1875/ 2010	2500/ 2635
Ширина	мм	1020		
Высота	мм	1025		
Глубина выкладки	мм	800		
Площадь загрузки	м ²	1,0	1,5	2,0
Объем загрузки	м ³	0,63	0,95	1,26
Полезный объем	м ³	0,25	0,37	0,5
Длина в упаковке	мм	1550	2180	2800
Ширина в упаковке	мм	1200		
Высота в упаковке	мм	1170		
Вес без упаковки/ в упаковке	кг	223/277	306/381	371/461
Холодопроизводительность	Вт	600	980	1200
Электроэнергия, потребляемая за сутки	кВт/ч	13,3 (6,7)	21,3 (10,2)	26,6 (13,4)
Потребляемая мощность в режиме охлаждения	Вт	690 (780)	1095 (1180)	1380 (1560)
Потребляемая мощность в режиме оттайки	Вт	1530	2210	3070
Максимальный ток	А	6,7 (6,8)	11,3 (10,9)	13,3 (13,6)
Электропитание (номинальное напряжение - частота)	В - Гц	220 - 50 - 1		
Степень защиты электрооборудования	код	IP 20		
Устройство управления	Тип	Электронный контроллер		
Хладагент	Тип	R404A		
Уровень шума	Дб	Ниже 69		

Бонета PALAU



Бонета PALAU с крышками раздвижными



Офис продаж

г. Москва,
ул. Ленинская Слобода 19
+7 (495) 363 5363

Производство

г. Кострома,
ул. Мелиоративная 6
+7 (4942) 41-10-51