

new

PALAU

Промо-витрина
со встроенным агрегатом

Размеры:

1250, 1900, 2500

Для демонстрации продуктов:

Заморозка, мороженое, молочная
и мясная гастрономия, напитки,
food to go





Идеальное решение для промо-продаж

Надежный и вместительный прилавок PALAU создан для эффективных промо-продаж. Его современный дизайн привлекает покупателей к продуктам, а неизменно стабильная температура обеспечивает их качество.

Кастомизация

Вы можете выбрать PALAU, который выгодно подчеркнет уникальность интерьера Вашего магазина. В зависимости от фирменного стиля, мы подберем наилучшее решение отделки – от МДФ до натурального дерева или мрамора.

Мобильность

PALAU можно легко передвигать внутри магазина. Для подключения требуется только розетка 220В. Меняя локацию акционных продуктов, Вы добьетесь ощущения новизны в интерьере магазина, а также привлечете внимание покупателей к новым предложениям.

Вариативность

PALAU может работать в нескольких температурных режимах. Это позволяет использовать витрину для разных типов продуктов в зависимости от сезона или спроса. PALAU подойдет как для заморозки, так и продуктов с коротким сроком хранения, например свежей курицы или охлажденного мяса.

Эстетичная и прочная

Корпус из матового алюминия устойчив к повреждениям и сохраняет первоначальный вид долгие годы. А также, по желанию клиента, может быть покрашен в любой цвет.

Вместительная

Высота полезной выкладки - 410 мм

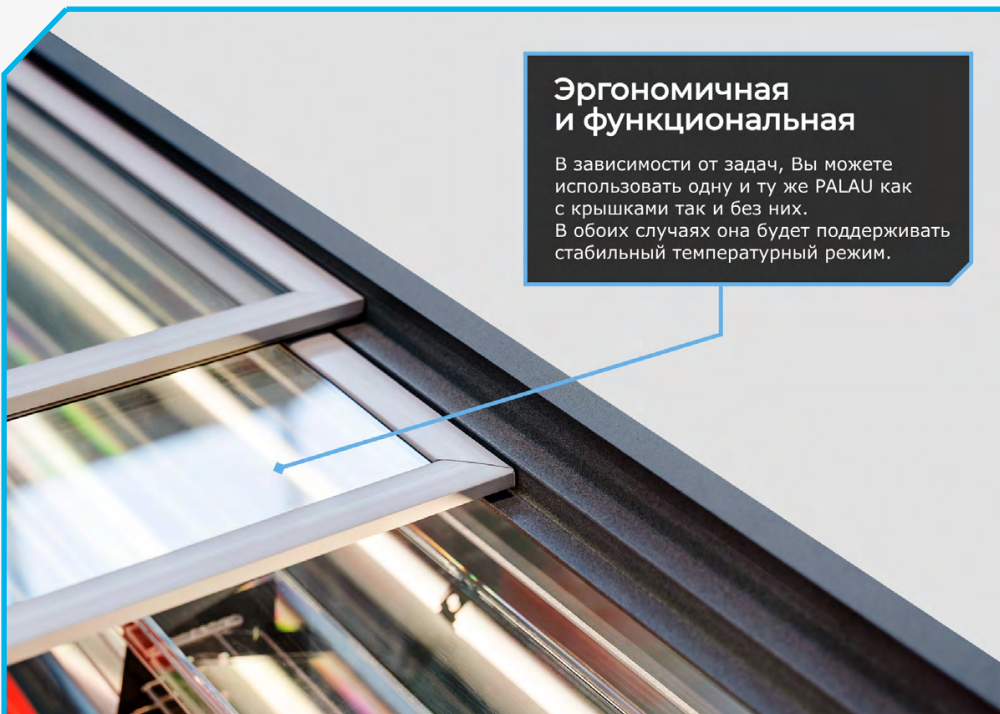


Долговечная

Внутренние прозрачные элементы из полиметилметакрилата не изнашиваются и не желтеют даже при самой жесткой эксплуатации.

Долговечность

Надежность - ключевое отличие PALAU, ведь прилавок для промо-продаж должен быть устойчив к особым нагрузкам. Чтобы оборудование выдержало постоянное передвижение с места на место, частую смену товаров и жесткую эксплуатацию, мы уделили особое внимание качеству и технологичности его компонентов.



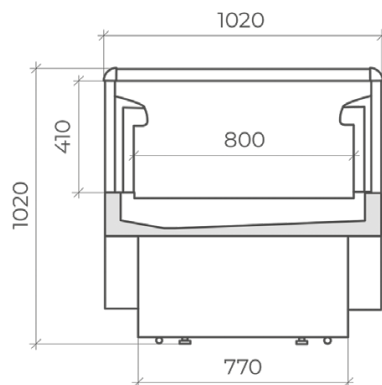
Эргономичная и функциональная

В зависимости от задач, Вы можете использовать одну и ту же PALAU как с крышками так и без них. В обоих случаях она будет поддерживать стабильный температурный режим.

Технологичность

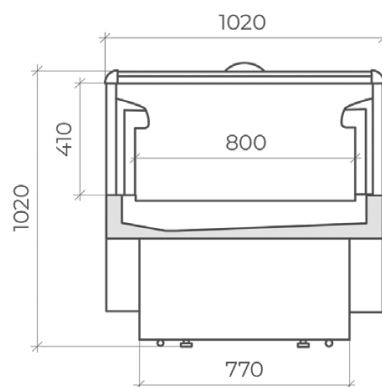
Внутренние поверхности PALAU изготовлены из полимера нового поколения. Этот материал обладает повышенной стойкостью к царапинам и агрессивной среде. Прозрачный как стекло, полимер не теряет прозрачности на протяжении всего срока эксплуатации.

PALAU



PALAU

с раздвижными крышками



	1250	1900	2500
Габариты (LxDxH)	1385x1020x1020	2010x1020x1020	2635x1020x1020
Полезный объем, м ³	0,25	0,37	0,5
Общая площадь выкладки, м ²	1,0	1,5	2,0
Вес, кг	220	300	365
Хладагент	R404A		
Условия эксплуатации	25°C / 60% RH		
Температурный класс	L1 / M2		
Температура продуктов	-18°C / -1...+7		
Эл. параметры	220 V / 1 ph / 50 Hz		
Индекс эффективности	B		
Среднее электропотребление, кВт/день	17,9 (8,9)	28,7 (13,5)	35,9 (17,8)
Максимальная мощность, kW	1,5	2,2	3,1

	1250	1900	2500
Габариты (LxDxH)	1385x1020x1025	2010x1020x1025	2635x1020x1025
Полезный объем, м ³	0,25	0,37	0,5
Общая площадь выкладки, м ²	1,0	1,5	2,0
Вес, кг	223	306	371
Хладагент	R404A		
Условия эксплуатации	25°C / 60% RH		
Температурный класс	L1 / M2		
Температура продуктов	-18°C / -1...+7		
Эл. параметры	220 V / 1 ph / 50 Hz		
Индекс эффективности	A+		
Среднее электропотребление, кВт/день	13,3 (6,7)	21,3 (10,2)	26,6 (13,4)
Максимальная мощность, kW	1,5	2,2	3,1



Офис продаж

Г. Москва, ул. Ленинская Слобода 19
+7 (495) 363 5363 direct@maeks.ru

Производство

Г. Кострома, ул. Мелиоративная 6
+7 (4942) 41-10-51

